

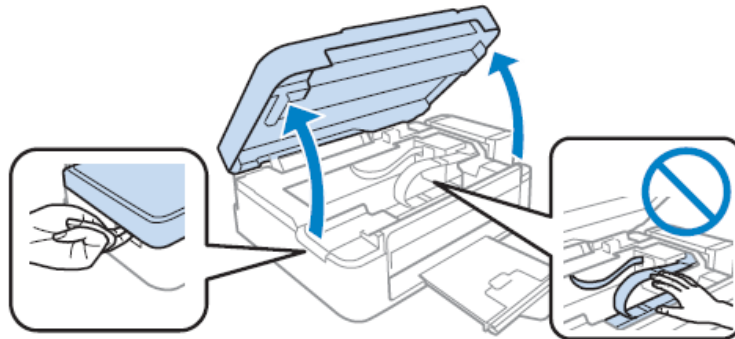
TO：EPSON愛用者

FROM：EPSON客服中心

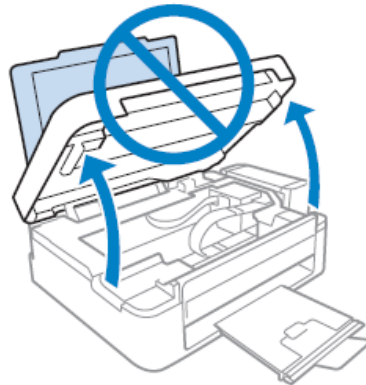
主題敘述：L350 夾紙(電腦顯示夾紙或Paper Jam訊息)

取出印表機內部的夾紙

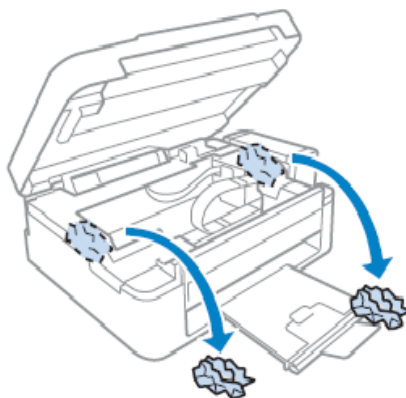
步驟1、打開掃描單元



重要事項：
文件上蓋打開時，請勿掀開掃描器單元。



步驟2、取出內部所有的紙張，包括撕碎的部份。



步驟3、闔上掃描單元。若紙張夾在靠近出紙托盤的地方，請小心地取出夾紙。